

MONTAGEANLEITUNG

für Schutzraum-Liegestellen Modell WALCO LE 68/70
Konformitätsbescheinigung des Bundesamtes für Bevölkerungsschutz BABS: BZS LP 08-402

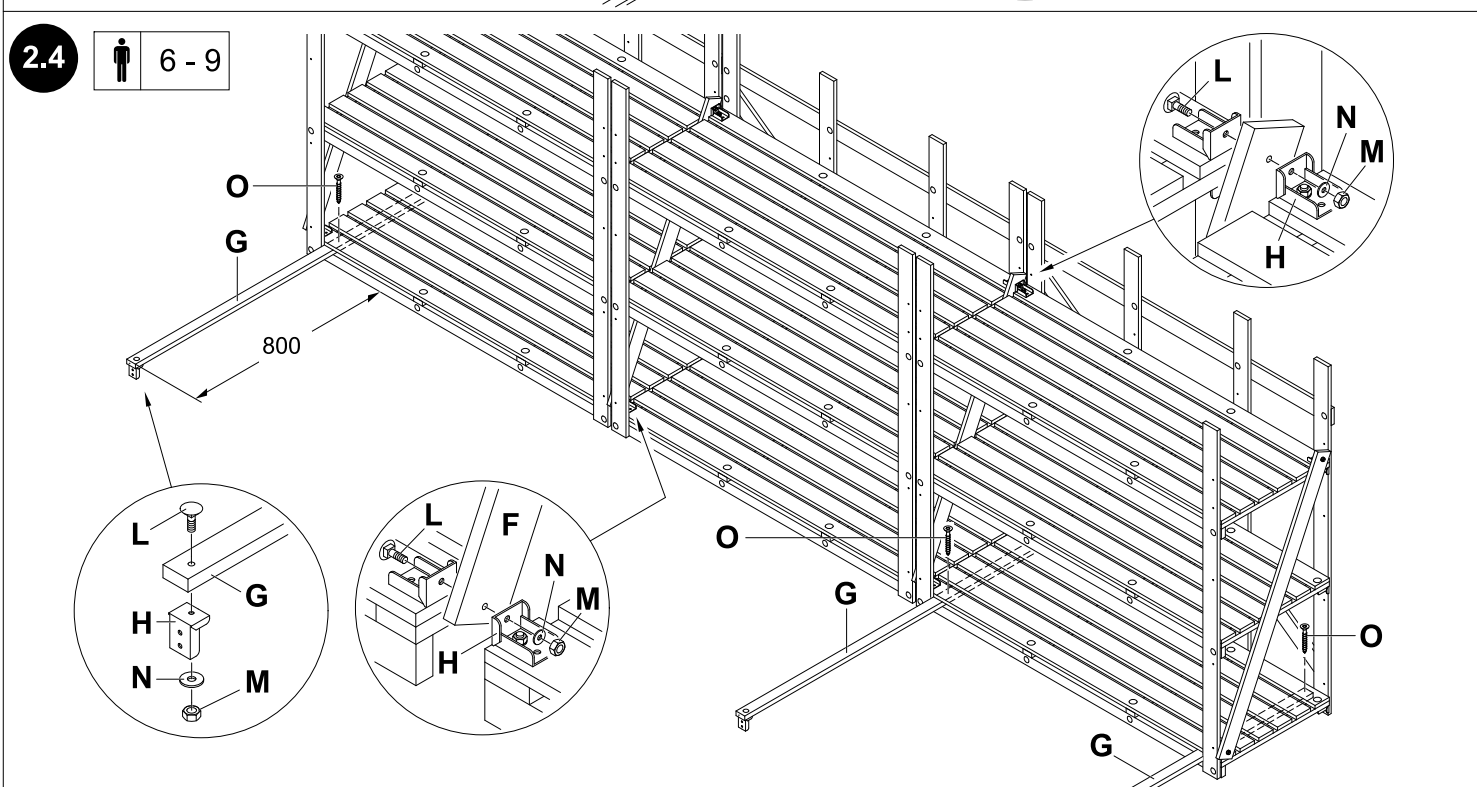
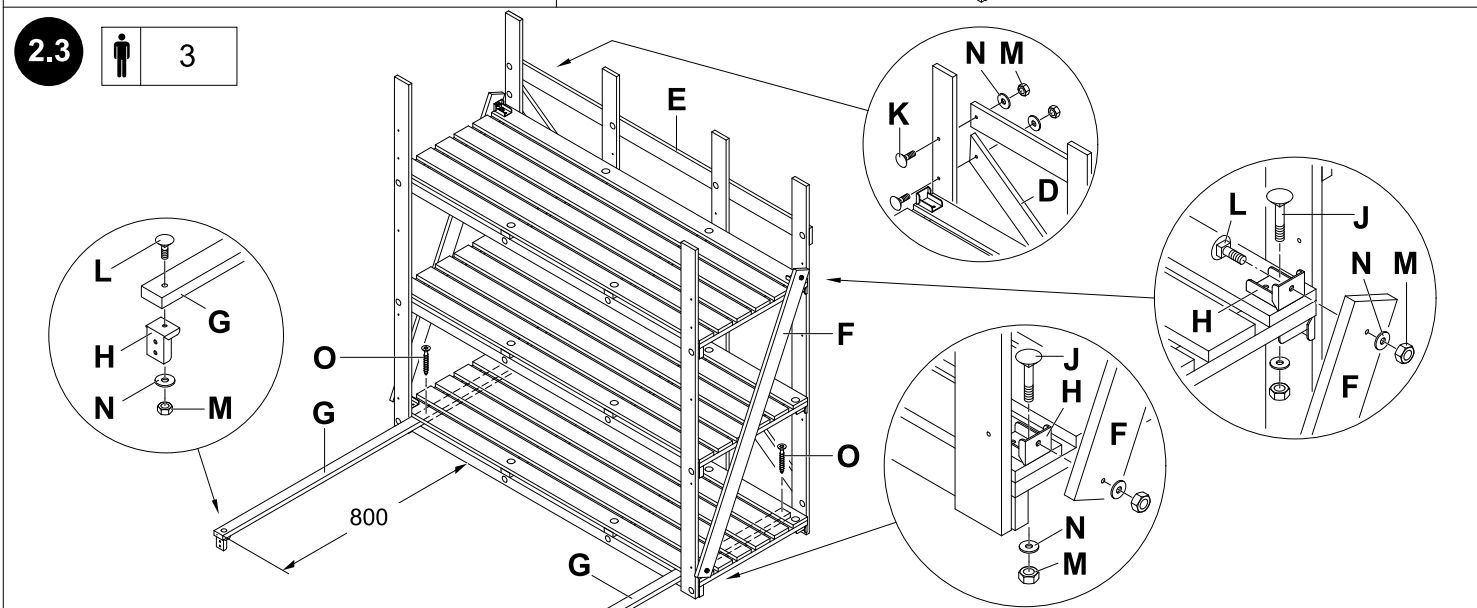
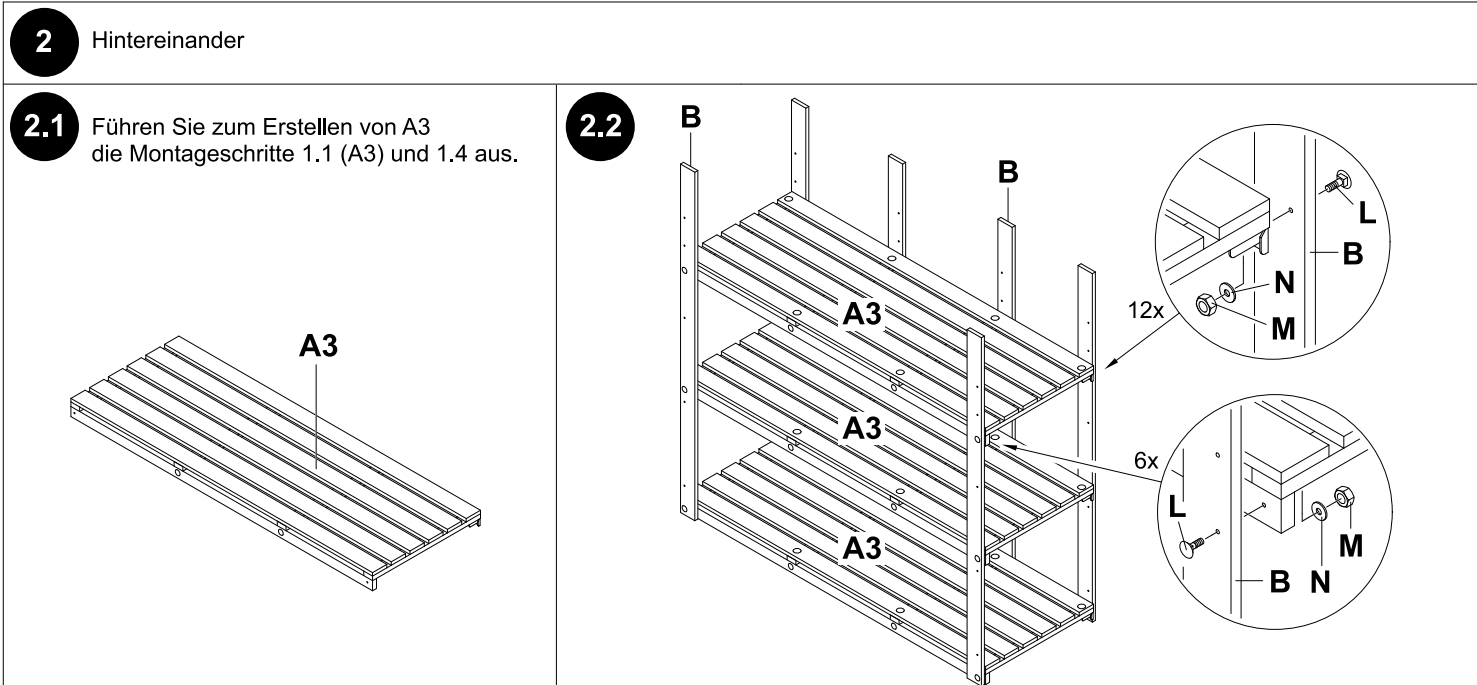
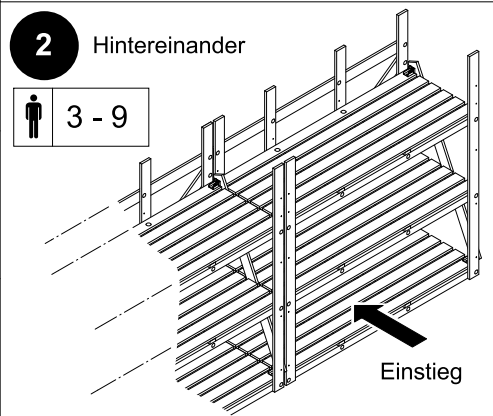
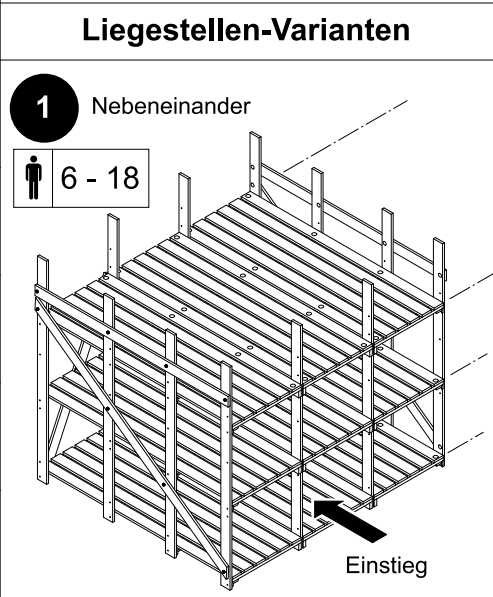
Materialliste															
Bez.	A	B	C	D	E	F	G	H	I	J	K	L	M	N	O
1 Montageanleitung Pro Schutzraum: 1 Gabelschlüssel SW10															

- ### Vorgehen
- Demontieren Sie die bestehenden Kellertrennwände und separieren Sie gleiche Teile.
 - Entfernen Sie auch Winkel, Deckenverstreben und Türbeschläge.
 - Entscheiden Sie sich mit Hilfe des Schutzraum-Einrichtungsplanes für die geeignete Liegestellen-Variante.
 - Stellen Sie die Bauteile für die gewünschte Liegestellen-Variante gemäss nebenstehender Materialliste bereit.
 - Legen Sie alle Teile beiseite, welche nicht in der Materialliste aufgeführt sind. Diese Teile werden für den Aufbau der Liegestellen nicht benötigt.
 - Kürzen Sie das Liegeelement (A) bei Bedarf auf Länge 1900 mm.
 - Bauen Sie die Liegestelle gemäss den abgebildeten Montageschritten auf.

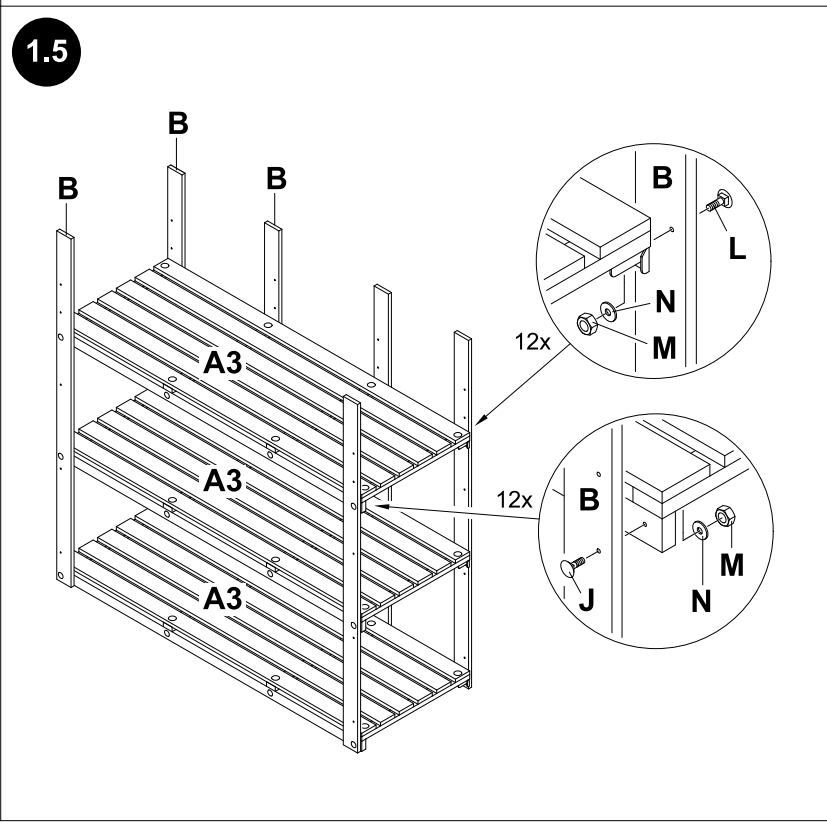
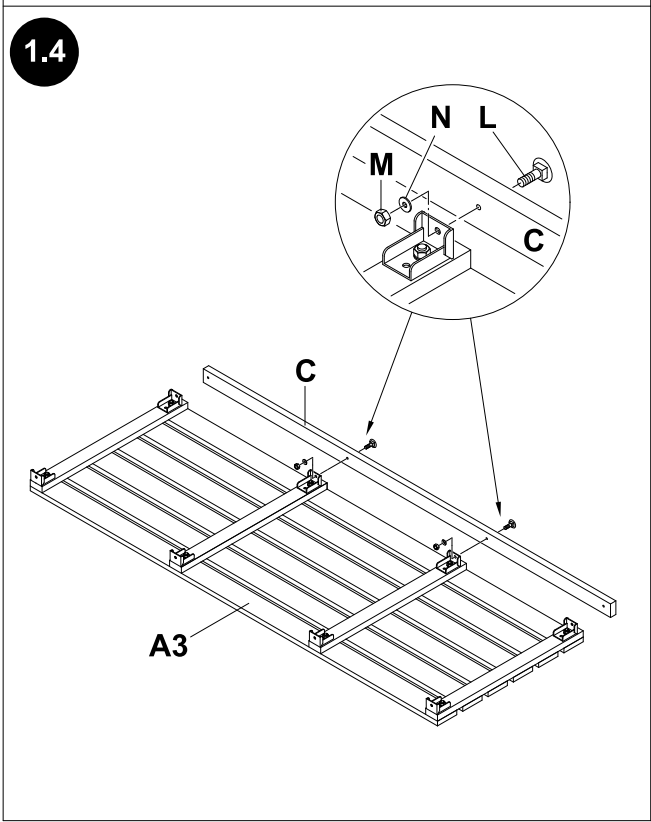
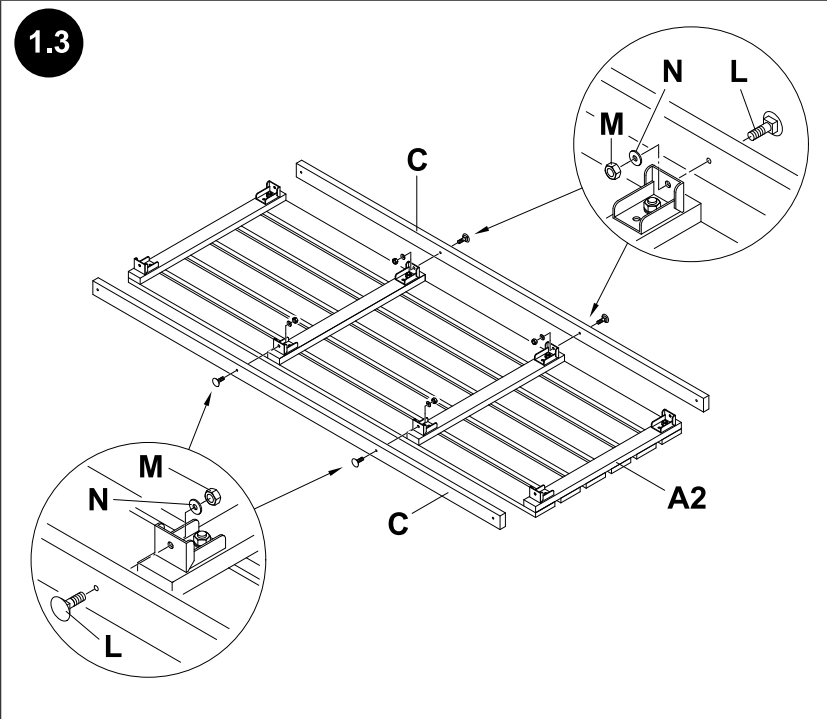
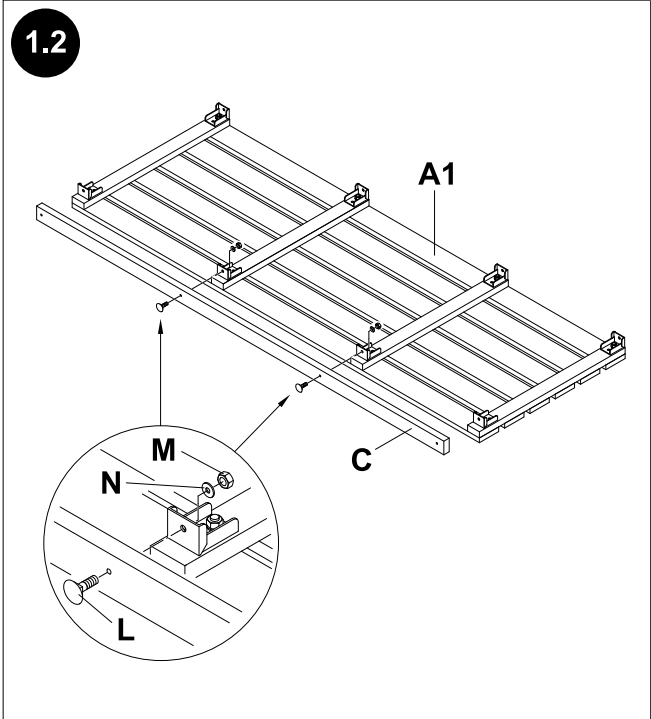
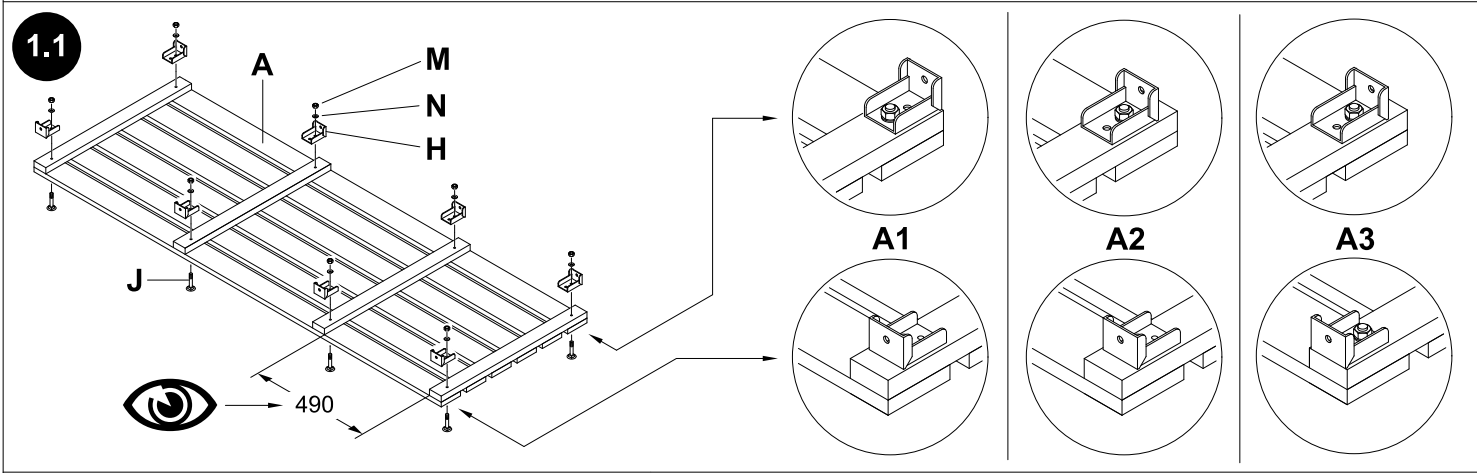
WICHTIG:
Die Liegestellen müssen frei verschiebbar aufgestellt werden. Zwischen Liegestelle und jeder angrenzenden Wand muss zudem ein Mindestabstand von 10 cm eingehalten werden!

Bauteile	Liegestellen															
680 x L 1900 (2000) Liegeelement WALCO LE 68,01	Stütze LE 68,10,01	Träger LE 68,10,02	Längsstrebe LE 68,10,03	Querstrebe lang LE 68,10,04	Querstrebe kurz LE 68,10,05	Kippstange LE 68,10,06	Winkel WALCO 3,05	Schlossschraube M6 x 80	Schlossschraube M6 x 60	Schlossschraube M6 x 50	Schlossschraube M6 x 35	Sechskantmutter M6	Unterlagsscheibe 6,4 x 18 x 1,6	Spannplattenschraube 4 x 40 TX 20		

Personen	Liegestellen-Varianten																	
	A	A1	A2	A3	B	C	D	E	F	G	H	I	J	K	L	M	N	O
6	6	3	-	3	10	6	2	1	-	-	50	6	50	16	38	112	112	-
9	9	3	3	3	12	12	2	1	1	-	76	12	76	16	52	156	156	-
12	12	3	6	3	14	18	2	2	-	-	100	18	100	16	64	198	198	-
15	15	3	9	3	16	24	2	2	1	-	126	24	126	16	78	244	244	-
18	18	3	12	3	18	30	2	2	-	-	150	30	150	16	90	286	286	-
3	3	-	-	3	6	3	1	1	2	2	30	-	34	8	24	70	70	6
6	6	-	-	6	12	6	2	2	3	2	58	-	68	16	44	128	128	6
9	9	-	-	9	18	9	3	3	4	3	87	-	102	24	65	192	192	9



1 Nebeneinander



1.6

Person Icon	6	9	12	15	18
A1	3x	3x	3x	3x	3x
A2	-	3x	6x	9x	12x
A3	3x	3x	3x	3x	3x

